

UNIVERSALZYLINDER YS-5/75 ARTIKEL N11100003

Universal-Zylinder YS-5/75

Artikelnummer N11100003

Einfachwirkend mit Federrückzug,

Dieser robuste Hydraulikzylinder zeichnet sich durch eine extrem gute Seitenlastverträglichkeit aus und ist sehr handlich, da er über Federrückzug und nur einen Schlauchanschluss verfügt.

Universal-Zylinder sind für alle Arbeiten einsetzbar, bei denen es auf hohe Kraft und geringe Abmessungen ankommt, wie z. B. Auspressen von Wellen, Richten von Schweißkonstruktionen, Anheben, Ausrichten, Abstützen, Wiegen etc. bzw. für alle universellen Montage- und Reparaturarbeiten.

Durch die serienmäßigen, metrischen Befestigungsbohrungen im Zylinderboden und -kopf, eignet sich dieser Zylinder hervorragend für den Einbau in Vorrichtungen und Werkstattpressen.

HINWEIS: Um eine möglichst niedrige Bauhöhe zu erreichen, ist das Anschlussgewinde für die Kupplungsmuffe um 5° versetzt zur Horizontalen angebracht.

Ausstattung und Verarbeitung

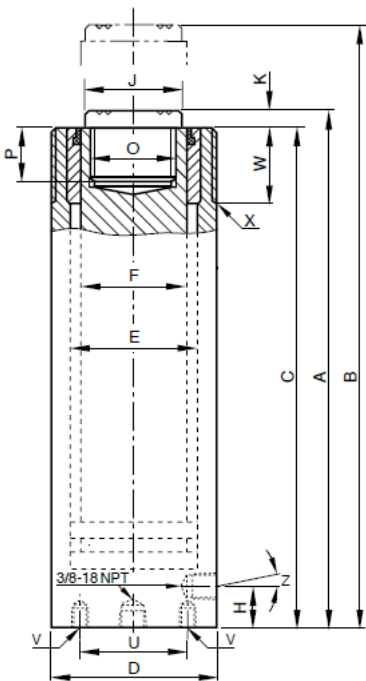
- Betriebsdruck max. 700 bar.
- Einfachwirkend mit Federrückzug.
- Doppelte Bronzeführung der Kolbenstange, welche bei Seitenbelastung optimale Gleiteigenschaften zwischen Kolben und Gehäuse bildet.
- Mit auswechselbarem, gehärteten Druckstück.
- Mit Schmutzabstreifer
- Durch lange Kolbenführungen besonders seitenlastverträglich
- Gehäuse und Kolben aus massivem Chrom-Molybdänstahl gefertigt und vergütet.
- mit hartverchromter Kolbenstange für optimalen Schutz gegen mechanische Beschädigung und Korrosion
- Mit 2 Befestigungsgewinden M6 am Gehäuseboden.
- Mit Befestigungsgewinde M42x1,5mm (Außengewinde) am Gehäusekopf, geschützt durch Gewindeschutzring.
- Vollbelastbarer Stoppring als Kolben-Endanschlag.
- Ölanschlussgewinde 3/8"-NPT, 5° versetzt zur Horizontalen
- Einschließlich Kupplungsmuffe CFY-1 und Staubkappe CDF-9

TECHNISCHE DATEN:

Betriebsdruck max.	700 bar
Druckkraft max. (700bar)	50 kN
Druckkraft max. (700bar)	5 t
Hub	75 mm
Bauhöhe, min. (eingefahren)	157 mm
Bauhöhe, max. (ausgefahren)	232 mm
Ölvolumen max.	53 cm ³
Aussen-Ø	42 mm
Gewicht	1,5 kg
EAN	4025092150026
Zolltarifnummer	84122180
Rabattgruppe	F2



UNIVERSALZYLINDER YS-5/75 ARTIKEL N11100003



	YS-5/75
A	157 mm
B	232 mm
C	152 mm
D	42 mm
E	30 mm
F	26 mm
H	19 mm
J	25 mm
K	5 mm
O	M20 x 2 mm
P	13 mm
U	28 mm
V	2 x M6 mm
W	23 mm
X	M42 x 1,5 mm
Z	5 °

DIE VORTEILE AUF EINEN BLICK:



UNIVERSALZYLINDER YS-5/75 ARTIKEL N11100003

OPTIONALES ZUBEHÖR

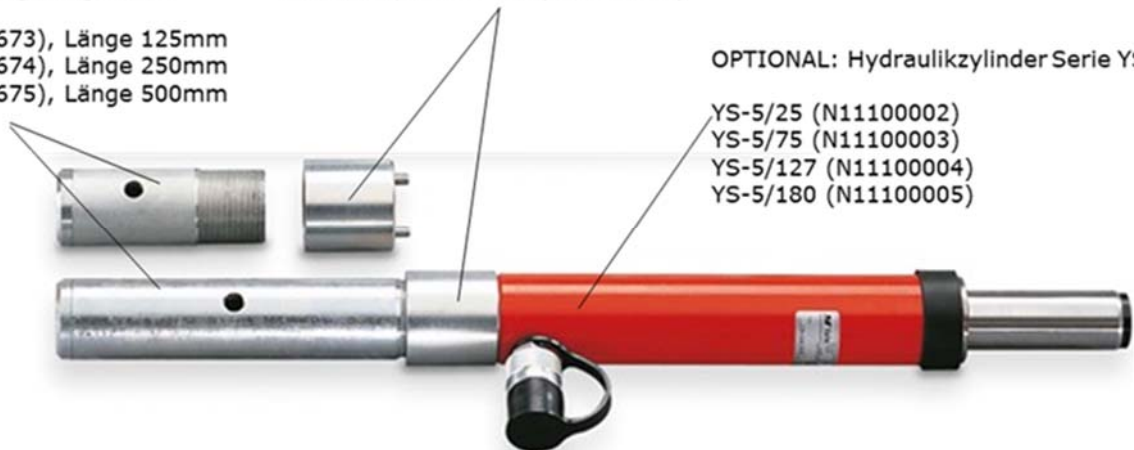
OPTIONAL: Verlängerungsrohre

AYS-54 (N14500673), Länge 125mm
AYS-55 (N14500674), Länge 250mm
AYS-56 (N14500675), Länge 500mm

Bodenadapter AYS-53 (N14500672)

OPTIONAL: Hydraulikzylinder Serie YS, 5to

YS-5/25 (N11100002)
YS-5/75 (N11100003)
YS-5/127 (N11100004)
YS-5/180 (N11100005)



- **Bodenadapter AYS-53, Artikelnummer N14500672**

wird gegen den Boden des Zylinders geschraubt, dient zum Verbinden der Verlängerungsrohre

- Max. Belastung 5 t
- Abmessungen: Ø 50 mm, 53mm lang
- Aufnahmegewinde: M42 x 1,5 (Innengewinde)

- **Verlängerungsrohr AYS-54, Länge 125mm, Artikelnummer N14500673**

Die Verlängerungsrohre werden mittels Bodenadapter AYS-53 (N14500672) gegen den Zylinderboden geschraubt und erweitern somit den Einsatzbereich z. B. bei Richt- und Reparaturarbeiten.

- Max. Belastung 5 t
- Länge: 125mm
- Einschraubgewinde: M42x1,5mm (außen)

- **Verlängerungsrohr AYS-55, Länge 250mm, Artikelnummer N14500674**

- Max. Belastung 5 t
- Länge: 250mm
- Einschraubgewinde: M42x1,5mm (außen)

- **Verlängerungsrohr AYS-56, Länge 500mm, Artikelnummer N14500675**

- Max. Belastung 5 t
- Länge: 500mm
- Einschraubgewinde: M42x1,5mm (außen)

